



# MPI-VSG

for Illuminated Pushbuttons and LEDs

- Suitable for all pushbuttons in Bulgin's MPI and Engelking's CSI series
- Protects the LED from excessive voltage
- Automatically adjusts to suit the connected LED
- Designed for input voltages from 8-30VDC or 8-24VAC
- Spring loaded terminals for quick wiring

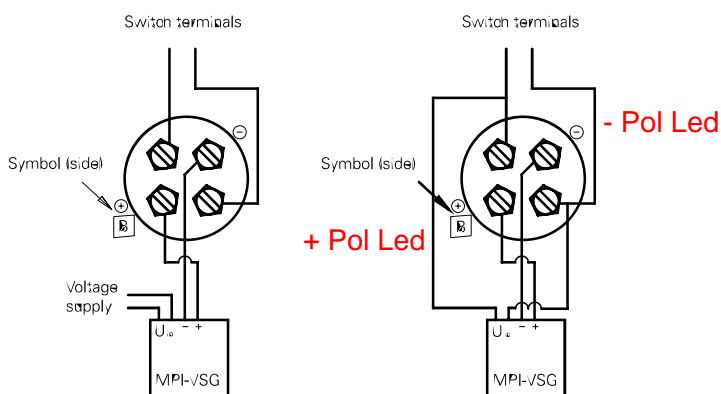
LED Vorschaltgeräte für sichere Verbindungen von beleuchteten Tastern und Indikatoren.

Engelking's MPI-VSG wurde für Einsatzfälle wie z.B. Türklingeln und Alarmanlagen entwickelt, wo niedrige Gleichspannungen für LEDs nicht vorhanden sind.

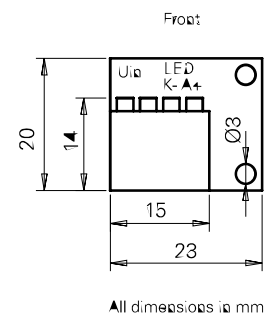
Alle Vandalsicheren LED beleuchteten Taster und Indikatoren aus unserem Programm können sicher an an das MPI-VSG angeschlossen werden, um einen Schutz vor hohen Spannungen für hoch sensible LEDs zu bieten. Die Einheit passt sich automatisch an die erforderliche LED-Spannung und erfordert keine weitere Beachtung. Auf diese Weise wird eine Beschädigung/Ausfall der LED verhindert. Abhängig von der Eingangsspannung können bis zu 5 Geräte angeschlossen werden.

Das MPI-VSG ist für Eingangsspannungen von 8-30VDC oder 8-24VAC, hat Abmessungen von nur 22x23.5x12mm und ist vollständig in Polyurethan gegossen. Die Anschlussklemmen erlauben außerdem einen schnellen Anschluss.

## Connections for **BULGIN** MPI-Series Pushbuttons



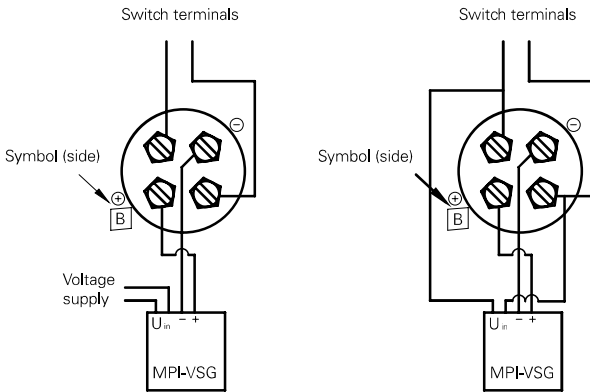
## Product Dimensions



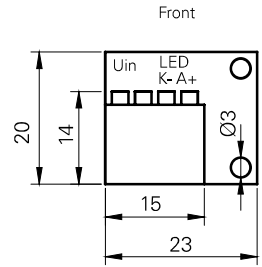
# MPI-VSG

for Illuminated Pushbuttons and LEDs

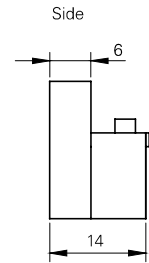
## Connections for **BULGIN** MPI-Series Pushbuttons



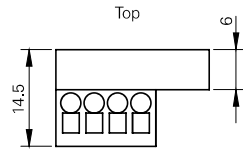
## Product Dimensions



All dimensions in mm

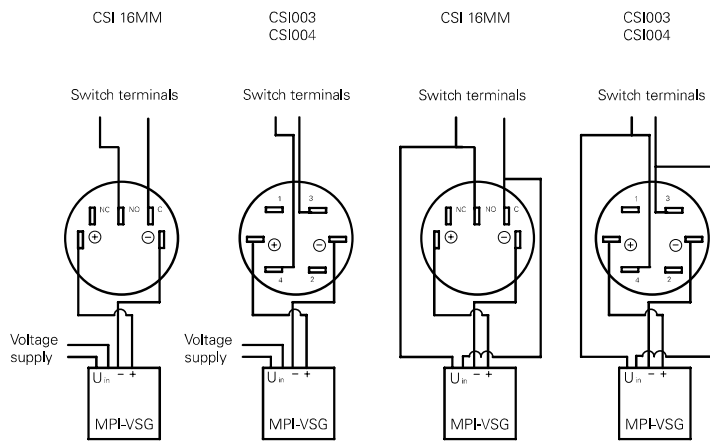


All dimensions in mm



All dimensions in mm

## Connections for **Engelking** CSI-Series Pushbuttons

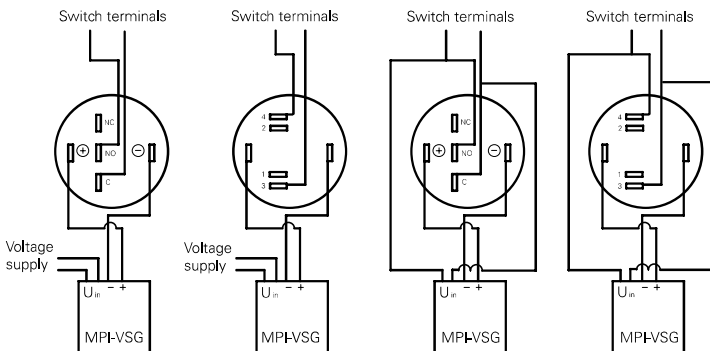


CSI009 / CSIL09  
CSI010 / CSIL10

CSI005 / CSIL05  
CSI006 / CSIL06  
CSI007 / CSIL07  
CSI008 / CSIL08

CSI009 / CSIL09  
CSI010 / CSIL10

CSI005 / CSIL05  
CSI006 / CSIL06  
CSI007 / CSIL07  
CSI008 / CSIL08



## Ordering information

Part Number

MPI-VSG

Engelking Elektronik GmbH  
Albstr. 16 · D-78609 Tuningen · Germany  
Tel. +49 (0)7464-9865-0 · Fax +49 (0)7464-9865-71  
info@engelking.de · www.engelking.de